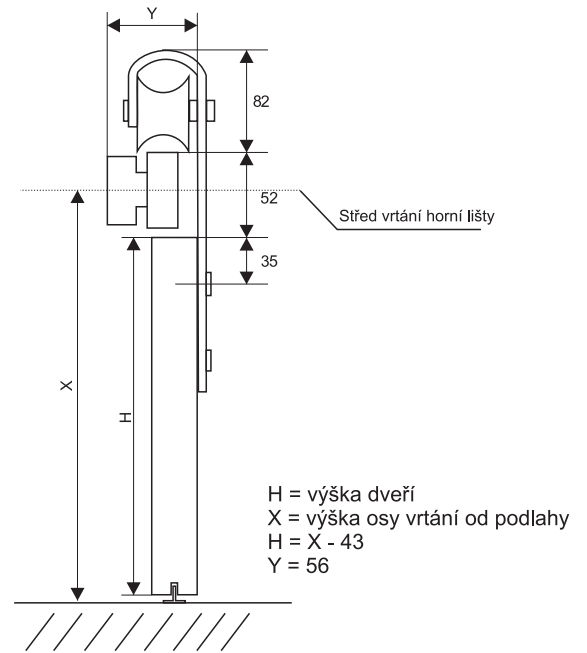
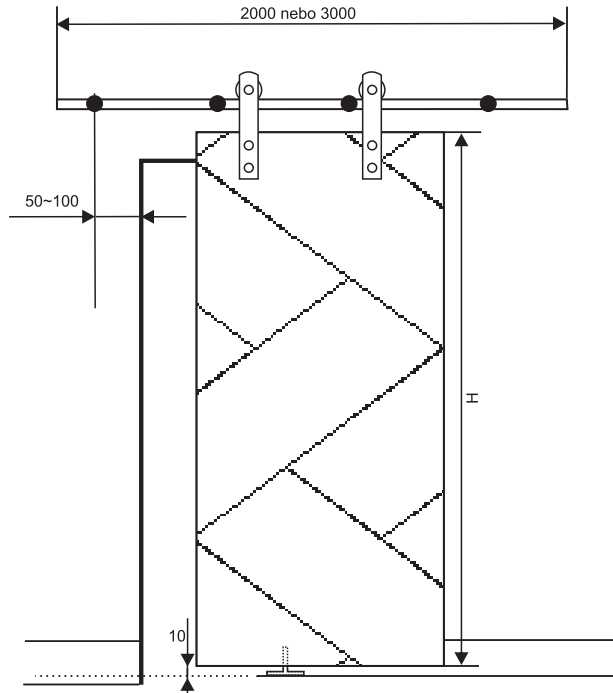


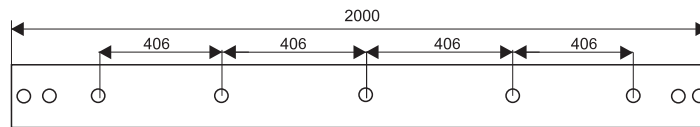
SET S90 W1 BLACK / SET S90 W1 SC BLACK
 SET S90 W2 BLACK / SET S90 W2 SC BLACK

Návod - kování pro posuvné interiérové dveře

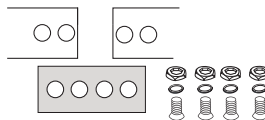
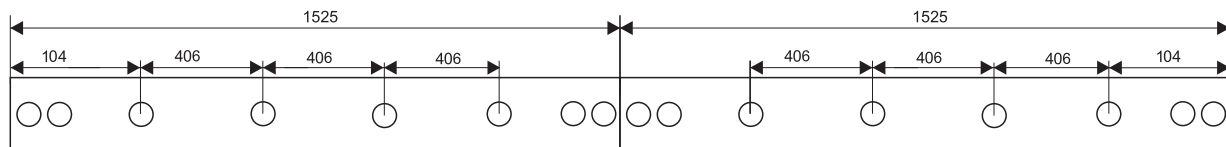
Max. hmotnost jednoho křídla 90 kg.
 Pro jednokřídle dveře použijte set W1 (1× vodící tyč 2m)
 Pro dvoukřídle dveře použijte set W2 (2× vodící tyč 1,5m)



SET W1 Black

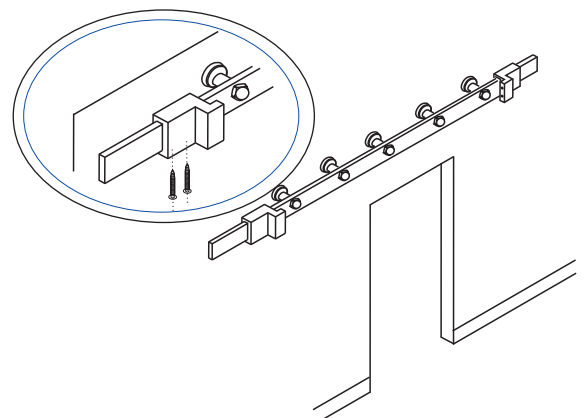
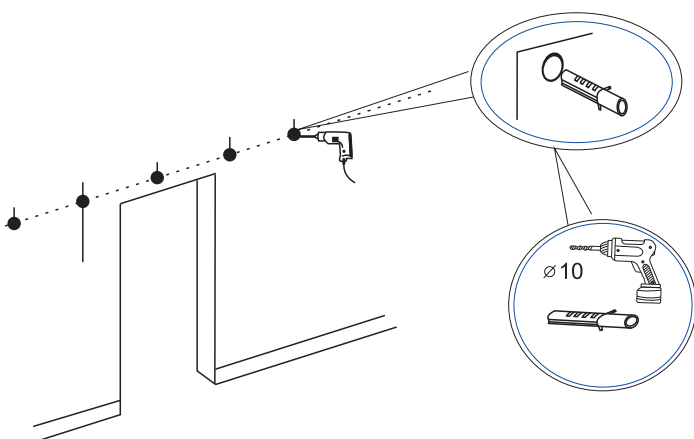


SET W2 Black

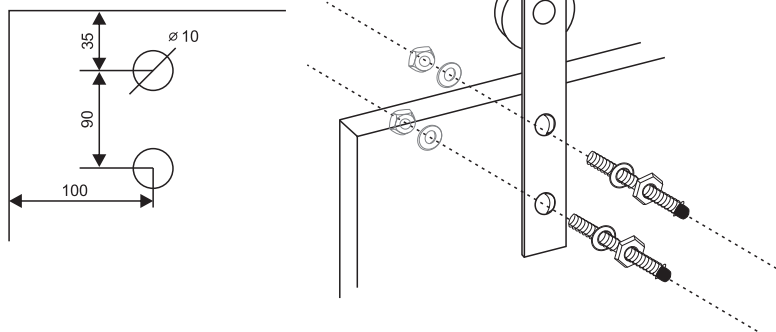


1. Vzdálenost vrtání závisí na typu setu viz. výše (W1;W2)

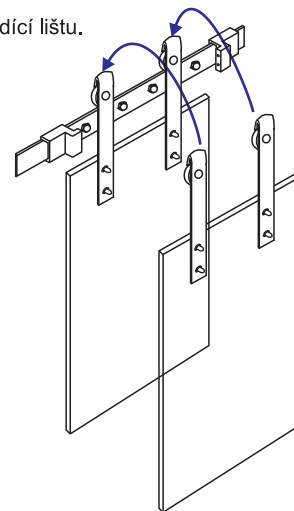
2. Zarážky v koncových polohách zajistěte.



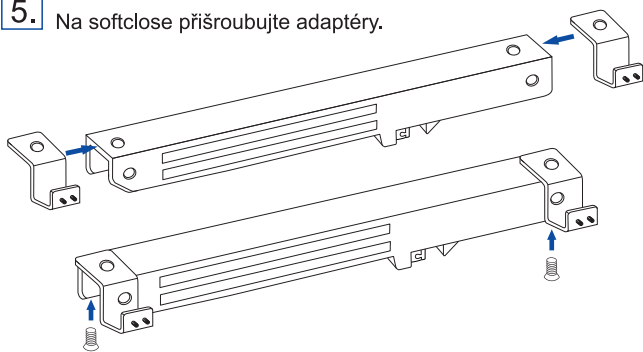
3. Montáž vozíků na lamino.



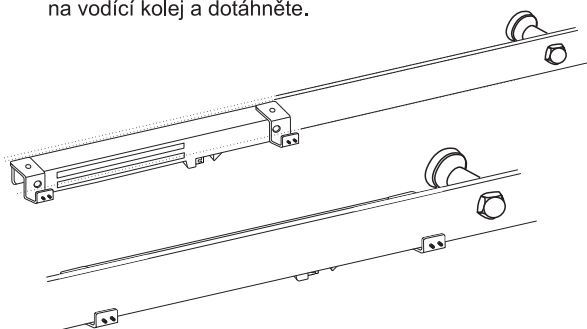
4. Nasazení dveří na vodící lištu.



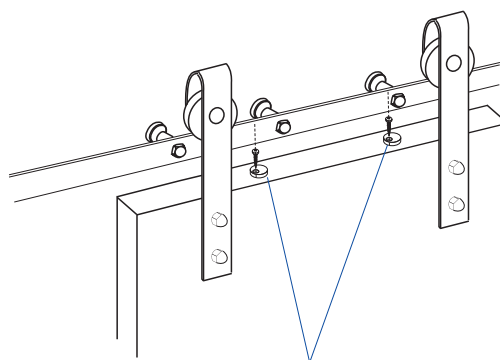
5. Na softclose přišroubujte adaptéry.



Softclose (v poloze zavřeno) nasadte ze zadní strany na vodící kolej a dotáhněte.

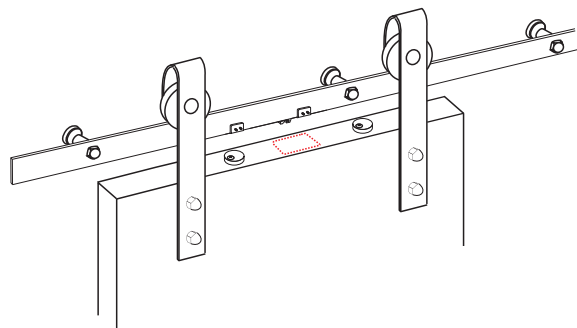


6.

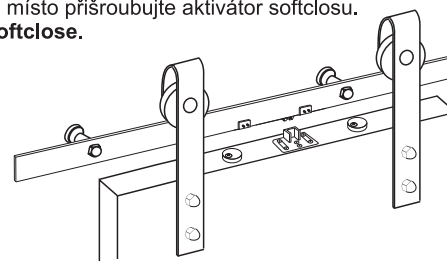


Namontujte bezpečnostní segmenty, zabraňující vyskočení dveří z vodící lišty.

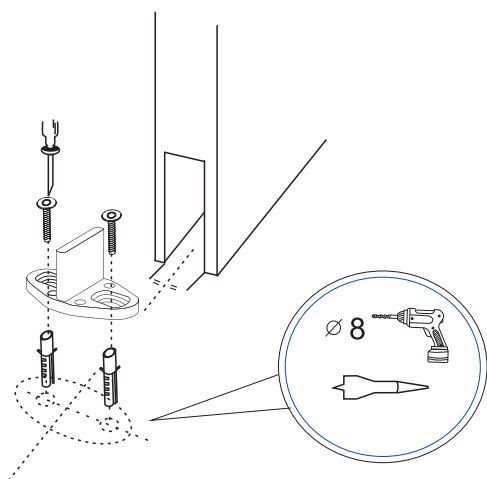
7. Dveře přesuňte do koncové polohy a označte místo pro aktivátor.



Na označené místo přišroubujte aktivátor softclosu. **Natáhněte softclose.**



8. Do podlahy namontujte spodní vodítko.



! VAROVÁNÍ !

Opotřebení bezpečnostního vybavení může mít za následek vážné zranění nebo smrt.

Nesprávné používání elektrického nářadí může mít za následek ztrátu kontroly, což může způsobit vážné zranění. Vždy se ujistěte, že máte úplnou kontrolu nad strojem a pracovní plocha je bez překážek.

Nedostatečné seřízení dveří může mít za následek neočekávaný pohyb nebo pád dveří, tím hrozí vážné zranění.
Před řezáním nebo vrtáním dveří, vždy bezpečně dvířka uchyťte.

Nesprávně instalovaná STOP záračka, může způsobit, že dveře z vodící lišty spadnou na zem a způsobí vážné zranění. Pro bezpečný provoz tohoto systému je nutná správná instalace STOP záračky. Správně nainstalované záračky zaříadí bezpečný posun dveří.

! POZOR !

Nesprávné zacházení s těžkými předměty (tj. dveřmi) může způsobit ztrátu rovnováhy a vážné zranění. Při zvedání těžkých předmětů vždy noste bezpečnostní obuv.

Pozor na části těla (tj. vlasy, prsty...), může dojít k zachycení v pohyblivých částech a ty mohou způsobit sevření. Nepokládejte prsty do částí, které se mohou pohybovat.

Zavření posuvných dveří rukou na konci dvířek může mít za následek zachycení ruky nebo prstů mezi dveřmi a jinými pevnými předměty (tj. jinými dveřmi, rímsov), které mohou způsobit vážné zranění. K zavírání dveří používejte vždy madlo.

Použití nadměrné síly při otevírání a zavírání dveří může mít za následek poškození systému. Držte rukojeť a opatrně otevírejte nebo zavírejte dveře.